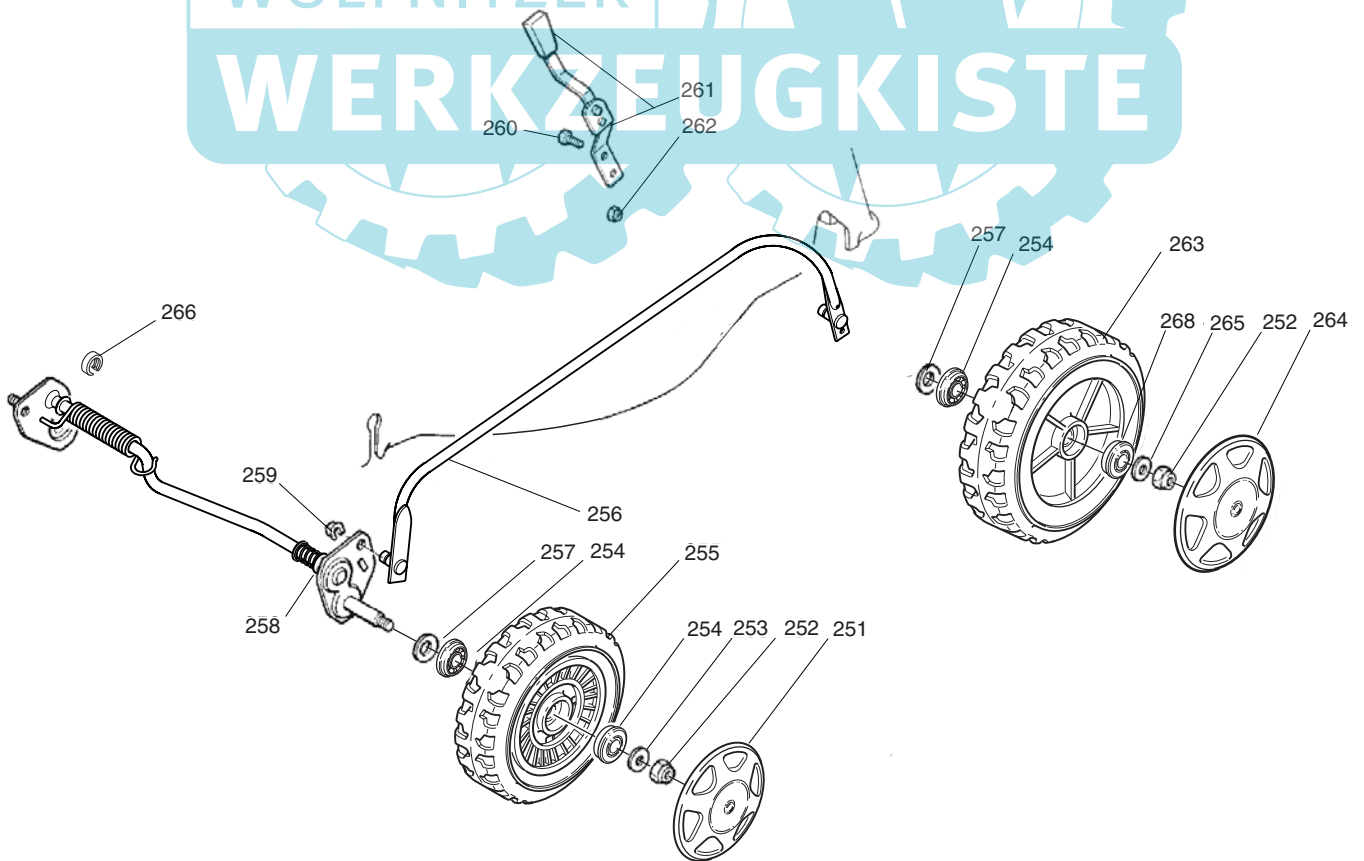
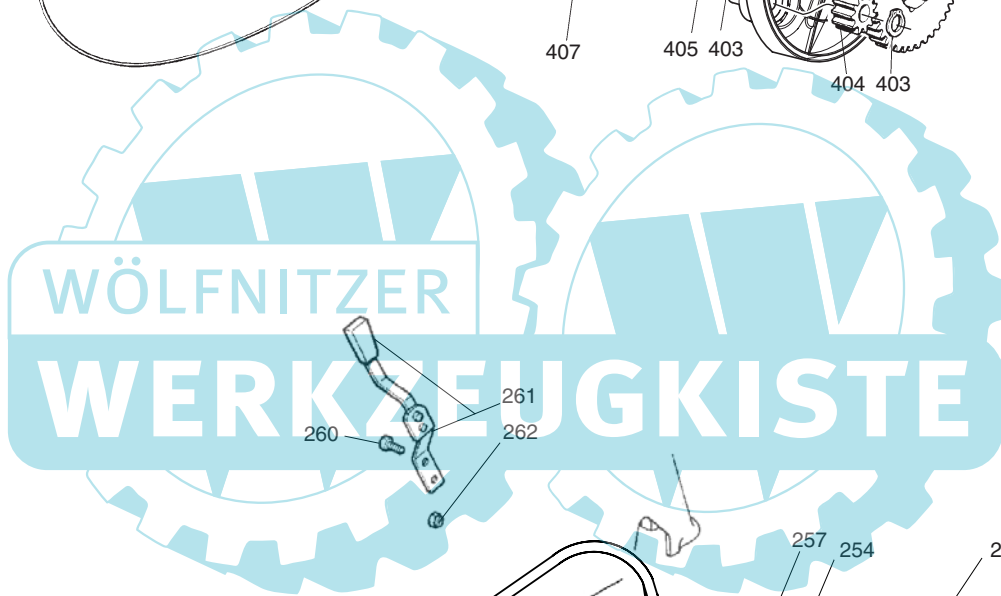
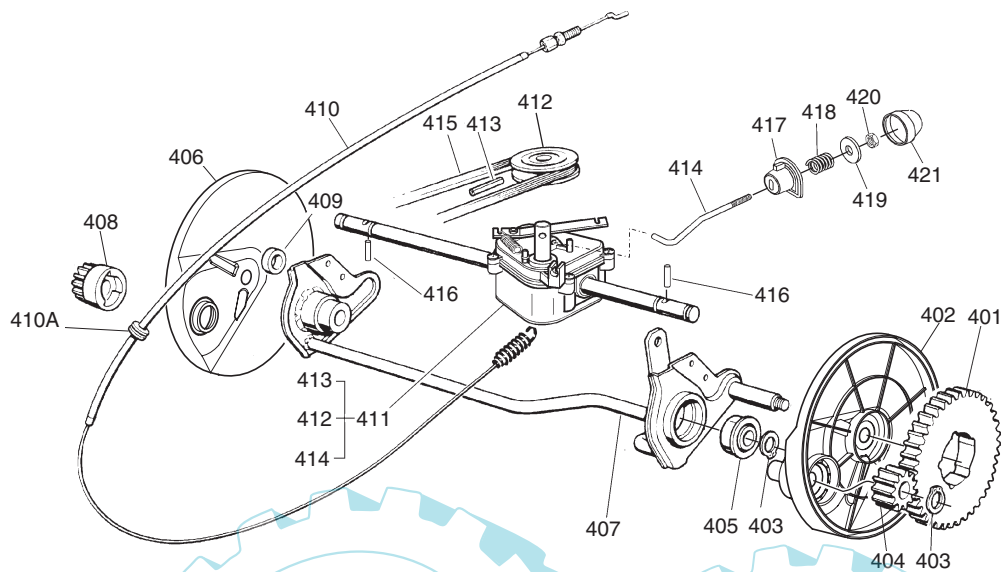


B066

Ausgabe Issue 2002- 2		Bild Nr Picture No B066		VARIOLUX 53 BCAH CHASSIE FÜHRUNGSHOLM		VARIOLUX 53 BCAH CHASSIS HANDLE		Seite Page 52	
Pos. Fig.	Anzahl/Quantity				Artikel Nr. Part No	Bezeichnung	Description	Satz Kit	Anmerkung Notes
	905	335							
X	1	1			1136-0732-01	Chassie- rot .....	Deck- red.....		
X	2	0/1			1136-0617-01	Schraube .....	Screw .....		
	2	3/2			9997-0860-16	Schraube .....	Screw .....		
	3	2			9997-0816-16	Schraube .....	Screw .....		
X	4	4			1136-0637-01	Buchse.....	Bush.....		
	5	2			9747-0831-02	Mutter.....	Lock nut.....		
X	6	2			1136-0617-01	Schraube .....	Screw .....		
	7	4			1117-3194-01	Verriegelungsrad .....	Locking knob .....		
	8	4			9799-0831-02	Mutter .....	Nut .....		
X	9	1			1136-0759-01	Führungsholm- Unterteil.....	Handle- lower.....		
X	10	1			1136-0620-01	Schraube .....	Screw .....		
X	10A	1			1136-0747-01	Schraube m. Öse .....	Screw w. loop .....		
X	11	2			1136-0693-01	Scheibe.....	Washer.....		
	12	0/1			9739-0831-22	Mutter .....	Nut .....		
	12	3/2			9747-0831-02	Mutter .....	Lock nut.....		
X	15	1			1136-0715-01	Motorbremskabel .....	Engine brake cable.....		
	17	1			1111-3283-02	Klappe- schwarz .....	Flap- black.....		
X	28	1			1136-0763-01	Führungsholm- Oberteil.....	Handle- upper.....		
X	30	1			1136-0746-01	Motorbremshebel .....	Engine brake lever.....		
X	31	1			1136-0663-01	Handgriff- schwarz .....	Handgrip- black.....		
X	34	2			1136-0640-01	Buchse .....	Bush.....		
X	37	1			1136-0745-01	Antriebshebel.....	Drive lever.....		
X	38	2			1136-0639-01	Buchse.....	Bush.....		
X	39	2			1136-0682-01	Platte .....	Plate.....		
	40	4			9847-8119-16	Schraube .....	Screw.....		
X	44	1			1136-0665-01	Gummeinsatz.....	Rubber insert.....		
X	51	1			1136-0705-01	Halter- schwarz .....	Fulcrum- black.....		
	52	6			9836-9525-12	Schraube .....	Screw.....		
X	53	1			1136-0704-01	Behälterhalterung .....	Bag holder- black.....		
	54	1			1111-2792-01	Feder .....	Spring.....		
X	99	1			1136-0775-01	Schraubensatz .....	Screw set.....		Nicht ill.
X	151	1			1136-0604-01	Mutter.....	Nut.....		
X	152	1			1136-0611-01	Federring .....	Grower.....		
X	153	1			1136-0659-01	Distanzring .....	Spacer.....		
	154	1			9699-0035-02	Scheibe.....	Flat washer.....		
X	155	1			1136-0606-01	Federscheibe .....	Spring washer.....		
X	156	1			1136-0766-01	Gashebel.....	Throttle lever.....		
X	157	1			1136-0764-01	Gaskabel.....	Throttle cable.....		
X	158	1			1136-0618-01	Schraube .....	Screw.....		
X	159	1			1136-0621-01	Etikette.....	Label.....		
X	231	1			1136-0656-01	Deflektor.....	Deflector.....		
X	232	1			1136-0645-01	Schutz .....	Protection.....		
X	233	3			1136-0615-01	Schraube .....	Screw.....		
X	501	1			1136-0674-01	Nabe m. Scheibe.....	Hub w. pulley.....		
X	502	1			1136-0753-01	Messer.....	Blade.....		
	503	1			1136-0083-01	Federscheibe .....	Elastic washer.....		
	504	1			1136-0015-01	Scheibe.....	Washer.....		
X	505	1			1136-0616-01	Schraube .....	Screw.....		
	506	1			9600-0014-00	Keil .....	Key.....		
	551	1			1111-2840-02	Grassamler- Oberteil.....	Top collector- black.....		
	552	1			1111-2764-01	Deckel.....	Cover.....		
	553	1			1111-2842-02	Grassamler- Untert. ....	Collector- lower part.....		
	554	1			1111-2841-02	Grassamler- Untert. ....	Collector- lower part.....		



B067



Ausgabe Issue 2002- 2		Bild Nr Picture No B067		VARIOLUX 53 BCAH GETRIEBE RADAUFHÄNGUNG		VARIOLUX 53 BCAH TRANSMISSION WHEEL SUSPENSION		Seite Page 54	
Pos. Fig.	Anzahl/Quantity				Artikel Nr. Part No	Bezeichnung	Description	Satz Kit	Anmerkung Notes
	905	335							
	251	2			1111-3084-07	Nabenkapsel- grau .....	Hub cap- grey .....		Inkl. 254
	252	4			9747-0831-02	Mutter .....	Lock nut .....		
	253	2			9699-0056-02	Scheibe .....	Flat washer .....		
X	254	2			1111-3296-01	• Kugellager .....	• Ball bearing .....		
	255	2			1111-2784-01	Rad mit Kugellager .....	Wheel assy .....		
X	256	1			1136-0756-01	Höhenverstellstange .....	Height adjust rod .....		
X	257	4			1136-0609-01	Elastische Scheibe .....	Elastic washer .....		
X	258	1			1136-0712-01	Vorderradachse .....	Front wheel axle .....		
	259	2			1136-0009-01	Schließplatte .....	Lock plate .....		
	260	2			9997-0512-16	Schraube .....	Screw .....		
X	261	1			1136-0743-01	Höhenverstellhebel .....	Height adjust lever .....		
	262	2			9747-0531-02	Mutter .....	Nut .....		
X	263	2			1136-0772-01	Rad .....	Wheel .....		
X	264	2			1136-0648-01	Radkappe- grau .....	Hub cap- grey .....		
X	265	2			1136-0609-01	Elastische Scheibe .....	Elastic washer .....		
X	266	1			1136-0658-01	Distanzring .....	Spacer .....		
X	268	2			1136-0773-01	Lager .....	Bearing .....		
X	401	2			1136-0653-01	Kranz .....	Ring gear .....		
X	402	1			1136-0690-01	Radschutz- links .....	Wheel protection- LH .....		
	403	4			9650-0012-04	Seegersicherung .....	Circlip .....		
X	404	1			1136-0685-01	Ritzel- links .....	Pinion- LH .....		
X	405	2			1136-0632-01	Lager .....	Bearing .....		
X	406	1			1136-0689-01	Radschutz- rechts .....	Wheel protection- RH .....		
X	407	1			1136-0713-01	Hinterradachse .....	Rear wheel axle .....		
X	408	1			1136-0684-01	Ritzel- rechts .....	Pinion- RH .....		
X	409	1			1136-0657-01	Distanzring .....	Spacer .....		
X	410	1			1136-0719-01	Antriebskabel .....	Drive cable .....		
X	410A	1			1136-0629-01	Kabeldurchgang .....	Fair lead .....		
X	411	1			1136-0741-01	Getriebe .....	Gearbox .....		
X	412	1			1136-0692-01	Riemenscheibe .....	Pulley .....		
X	413	1			1136-0612-01	Stift .....	Pin .....		
X	414	1			1136-0633-01	Verstellstange .....	Adjustment rod .....		
X	415	1			1136-0711-01	Riemen .....	Belt .....		
X	416	2			1136-0697-01	Stift .....	Pin .....		
X	417	1			1136-0638-01	Buchse .....	Bush .....		
X	418	1			1136-0668-01	Feder .....	Spring .....		
	419	1			1136-0091-01	Scheibe .....	Washer .....		
	420	1			9747-0631-02	Mutter .....	Lock nut .....		
	421	1			1136-0081-01	Nabenkapsel .....	Hub cap .....		